

GB SPECIFICATIONS - BE-810XC CAMERA

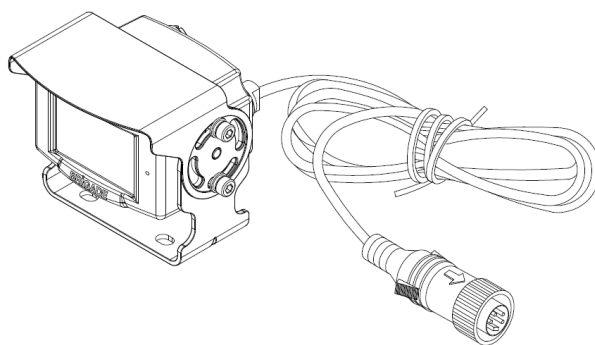
PICK-UP DEVICE	CMOS
TV SYSTEM	BE-8100C - AHD 2.0 - 1080P 25FPS BE-8101C - AHD 2.0 - 1080P 30FPS
PICTURE ELEMENTS	1928 x 1088
REQUIRED ILLUMINATION	0 LUX (IR LED ILLUMINATION INTEGRATED)
POWER SUPPLY	12Vdc +/- 2Vdc
POWER CONSUMPTION	4.2W (at 12Vdc)
CURRENT CONSUMPTION	350mA
LENS ANGLE (H), (V), (D)	126°, 69°, 144°
OPERATING TEMPERATURE	-40°C - +85°C
STORAGE TEMPERATURE	-40°C - +85°C
WEIGHT	330g
DIMENSIONS (W x H x D)	69mm x 43mm x 66.5mm

DE TECHNISCHE DATEN - BE-810XC KAMERA

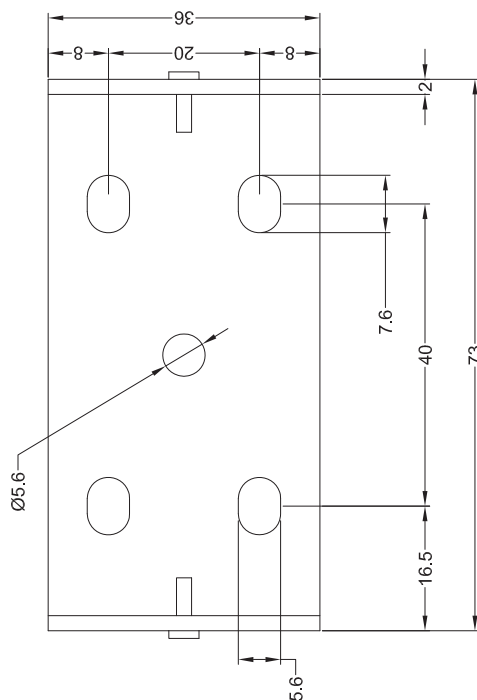
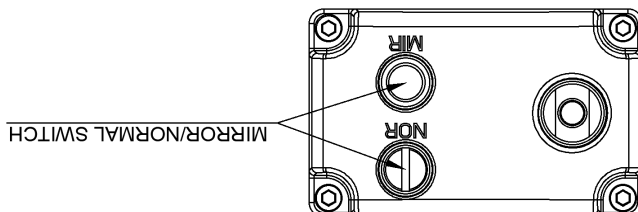
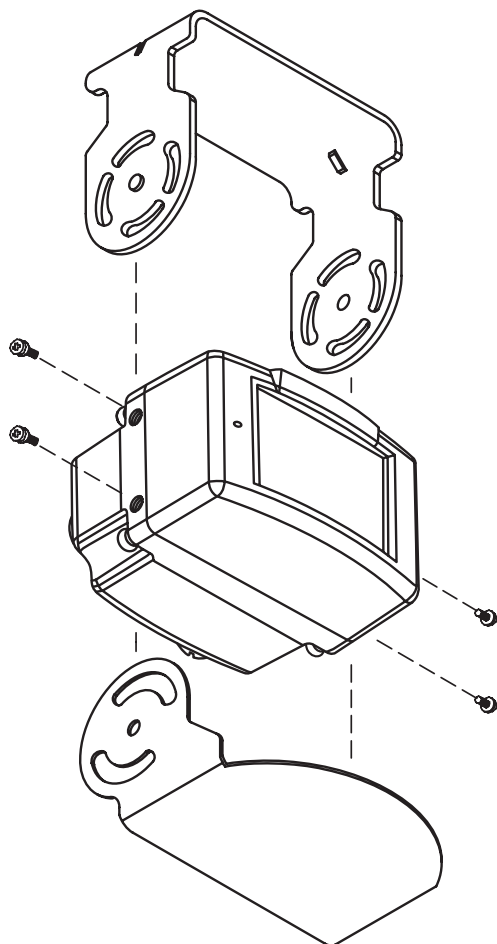
BILDSENSOR	CMOS
TV-NORM	BE-8100C - AHD 2.0 - 1080P 25FPS BE-8101C - AHD 2.0 - 1080P 30FPS
BILDELEMENTE	1928 x 1088
NOTWENDIGE HELLGHEIT	0 LUX (IR LED BELEUCHTUNG INTEGRIERT)
VERSORGUNGSSPANNUNG	12 V DC +/- 2 V DC
LEISTUNGS-AUFNAHME	4.2 W (BEI 12 V DC)
STROMVERBRAUCH	350mA
CAMERA SICHTWINKEL (H), (V), (D)	126°, 69°, 144°
BETRIEBSTEMPERATUR	-40°C - +85°C
LAGERTEMPERATUR	-40°C - +85°C
GEWICHT	330g
ABMESSUNGEN (B x H x T)	69mm x 43mm x 66.5mm

BE-810XC

Quick user guide
 Guide de démarrage rapide
 Kurzanleitung
 Guida rapida all'uso
 Guía rápida del usuario
 Beknopte gebruikershandleiding
 Guia rápida do usuário
 Skrócona instrukcja obsługi
 Hızlı başlangıç Kılavuzu
 Краткое руководство пользователя



IG No. 7048



FR CARACTÉRISTIQUES TECHNIQUES - BE-810XC CAMÉRA

DISPOSITIF DE CAPTURE SYSTÈME TV	CMOS BE-8100C - AHD 2.0 - 1080P 25FPS BE-8101C - AHD 2.0 - 1080P 30FPS
ÉLÉMENTS DE L'IMAGE	1928 x 1088
ÉCLAIREMENT NÉCESSAIRE	0 LUX (LED INFRAROUGE INTÉGRÉE)
ALIMENTATION	12 V CC +/- 2 V CC
PUISSANCE CONSOMMÉE	4.2 W (SOUS 12 V CC)
CONSOMMATION EN COURANT	350mA
ANGLE D'OBJECTIF (H), (V), (P)	126°, 69°, 144°
TEMPÉRATURE DE FONCTIONNEMENT	-40°C - +85°C
TEMPÉRATURE DE STOCKAGE	-40°C - +85°C
POIDS	330g
DIMENSIONS (L x P x H)	69mm x 43mm x 66.5mm

IT SPECIFICHE TECNICHE - TELECAMERA BE-810XC

SENSORE DI IMMAGINE STANDARD TV	CMOS BE-8100C - AHD 2.0 - 1080P 25FPS BE-8101C - AHD 2.0 - 1080P 30FPS
ELEMENTI IMMAGINE	1928 x 1088
ILLUMINAZIONE RICHIESTA	0 LUX (LED A INFRAROSSO INTEGRATI)
ALIMENTAZIONE	12 V DC) +/- 2 V DC)
CONSUMO DI POTENZA	4.2W (A 12 V DC)
CONSUMO DI CORRENTE	350mA
ANGOLOLENTE (D), (O), (V)	126°, 69°, 144°
TEMPERATURA DI FUNZIONAMENTO	-40°C - +85°C
TEMPERATURA DI STOCCAGGIO	-40°C - +85°C
PESO	330g
DIMENSIONI (L x A x P)	69mm x 43mm x 66.5mm

PT ESPECIFICAÇÕES - CÂMERA BE-810XC

DISPOSITIVO DE CAPTAÇÃO SISTEMA DE TV	CMOS BE-8100C - AHD 2.0 - 1080P 25FPS BE-8101C - AHD 2.0 - 1080P 30FPS
ELEMENTOS DE IMAGEM	1928 x 1088
ILUMINAÇÃO NECESSÁRIA	0 LUX (ILUMINAÇÃO INTEGRADA LED IV)
FONTE DE ALIMENTAÇÃO	12 VCC) +/- 2 VCC)
CONSUMO DE ENERGIA	4.2W (A 12 VCC))
CONSUMO DE CORRENTE	350mA
ÂNGULO DALENTE (H), (V), (P)	126°, 69°, 144°
TEMPERATURA OPERACIONAL	-40°C - +85°C
TEMPERATURA DE ARMAZENAMENTO	-40°C - +85°C
PESO	330g
DIMENSÕES (L x A x P)	69mm x 43mm x 66.5mm

ES ESPECIFICACIONES - CÁMARA BE-810XC

DISPOSITIVO DE CAPTACIÓN SISTEMA DE TV	CMOS BE-8100C - AHD 2.0 - 1080P 25FPS BE-8101C - AHD 2.0 - 1080P 30FPS
ELEMENTOS DE IMAGEN	1928 x 1088
ILUMINACIÓN REQUERIDA	0 LUX (LED INFRARROJOS INTEGRADOS)
SUMINISTRO DE VOLTAGE	12Vdc +/- 2Vdc
CONSUMO DE POTENCIA	4.2W (A 12Vdc)
CONSUMO DE CORRIENTE	350mA
ÁNGULO DELENTE (H),(V),(D)	126°, 69°, 144°
TEMPERATURA DE TRABAJO	-40°C - +85°C
TEMPERATURA DE ALMACENAMIENTO	-40°C - +85°C
PESO	330g
DIMENSIONES (An x Al x P)	69mm x 43mm x 66.5mm

NL SPECIFICATIES - BE-810XC CAMERA

OPNAME APPARAAT TV-SYSTEEM	CMOS BE-8100C - AHD 2.0 - 1080P 25FPS BE-8101C - AHD 2.0 - 1080P 30FPS
BEELELEMENTEN	1928 x 1088
VEREISTE VERLICHTING	0 LUX (IR LED VERLICHTING GEÏNTEGREERDE)
VOEDINGSSPANNING	12Vdc +/- 2Vdc
STROOMVERBRUIK	4.2W (OP 12Vdc)
HUIDIG VERBRUIK	350mA
LENSHOEK (H), (V), (D)	126°, 69°, 144°
WERKTEMPERATUUR	-40°C - +85°C
OPSLAGTEMPERATUUR	-40°C - +85°C
GEWICHT	330g
AFMETINGEN (B X H X D)	69mm x 43mm x 66.5mm

TR ÖZELLİKLER - BE-810XC CAMERA

ALGILAMA BİRİMİ TV SİSTEMİ	CMOS BE-8100C - AHD 2.0 - 1080P 25FPS BE-8101C - AHD 2.0 - 1080P 30FPS
RESİM ÖGELERİ	1928 x 1088
GEREKLİ AYDINLANMA	0 LUX (EN AZ)
GÜÇ KAYNAĞI	12 V DC +/- 2 V DC
GÜÇ SARFI	4.2W (at 12 V DC)
ÇEKTİĞİ AKIM	350mA
MERCEK AÇISI (H), (V), (D)	126°, 69°, 144°
ÇALIŞMA ORTAM SICAKLIĞI	-40°C - +85°C
DEPOLAMA SICAKLIĞI	-40°C - +85°C
AĞIRLIK	330g
EBATLAR (W x H x D)	69mm x 43mm x 66.5mm

PL DANE TECHNICZNE - BE-810XC KAMERA

TYP PRZETWORNIKA SYSTEM TV	CMOS BE-8100C - AHD 2.0 - 1080P 25FPS BE-8101C - AHD 2.0 - 1080P 30FPS
LICZBA PIXELI	1928 x 1088
CZUŁOŚĆ KAMERY	0 LUX (ZINTEGROWANA IR LED)
ZASILANIE	12Vdc +/- 2Vdc
POBÓR MOCY	4.2W (AT 12Vdc)
POBÓR PRĄDU	350mA
KĄT WIDZENIA (H), (V), (D)	126°, 69°, 144°
TEMPERATURA PRACY	-40°C - +85°C
TEMPERATURA PRZECHOWYWANIA	-40°C - +85°C
WAGA	330g
WYMIARY (S x W x G)	69mm x 43mm x 66.5mm

RU технические условия - КАМЕРА BE-810XC

ПРИЕМНОЕ УСТРОЙСТВО ТЕЛЕСИСТЕМА	CMOS BE-8100C - AHD 2.0 - 1080P 25FPS BE-8101C - AHD 2.0 - 1080P 30FPS
ЭЛЕМЕНТЫ ИЗОБРАЖЕНИЯ	1928 x 1088
ТРЕБУЕМАЯ ПОДСВЕТКА	0 ЛЮКС (ВСТРОЕННАЯ ИНФРАКРАСНАЯ)
ИСТОЧНИК ПИТАНИЯ ПОСТОЯННОГО ТОКА)	12 В +/- 2 В
ЭНЕРГОПОТРЕБЛЕНИЕ ПОТРЕБЛЕНИЕ ТОКА	4.2W (ПРИ 12 В ПОСТОЯННОГО ТОКА) 350mA
УГОЛ ЛИНЗЫ (Г), (В), (ГЛБ.)	126°, 69°, 144°
РЕГУЛИРОВКА УГЛА ПОВОРОТА	-40°C - +85°C
РАБОЧАЯ ТЕМПЕРАТУРА	-40°C - +85°C
ТЕМПЕРАТУРА ХРАНЕНИЯ	-40°C - +85°C
МАССА	330 г
РАЗМЕРЫ (Ш x В x Г)	69 мм x 43 мм x 66.5 мм